

SmartFil

SL – Navodila za uporabo

Typenschild einkleben

1 Splošno	- 7 -
1.1 Uvod	- 7 -
1.2 Informacije o avtorskih in sorodnih pravicah	- 7 -
1.3 Napotki za upravljavca	- 7 -
2 Varnost	- 9 -
2.1 Splošno	- 9 -
2.2 Napotki glede znakov in simbolov	- 9 -
2.3 Oznake/znaki, ki jih mora namestiti upravljavec	- 10 -
2.4 Varnostni napotki za upravljalno osebje	- 10 -
2.5 Varnostni napotki za servisiranje/odpravljanje motenj	- 11 -
2.6 Opozorila na posebne vrste nevarnosti	- 11 -
3 Podatki izdelka	- 14 -
3.1 Opis delovanja	- 14 -
3.2 Merilo razlikovanja – preverjeno po W3	- 15 -
3.3 Namenska uporaba	- 15 -
3.4 Okoljski pogoji.....	- 16 -
3.5 Splošne zahteve po DIN EN ISO 21904	- 18 -
3.6 Razumno predvidljiva napačna uporaba	- 18 -
3.7 Oznake in znaki na izdelku	- 19 -
3.8 Preostalo tveganje	- 19 -
4 Transport in skladiščenje	- 22 -
4.1 Transport	- 22 -
4.2 Skladiščenje.....	- 22 -
5 Montaža	- 23 -
6 Uporaba	- 25 -
6.1 Usposobljenost upravljalnega osebja	- 25 -
6.2 Upravljalni elementi	- 25 -
6.3 Nameščanje odsesovalnega pokrova	- 27 -
6.4 Začetek uporabe.....	- 28 -
7 Servisiranje	- 30 -
7.1 Nega	- 30 -
7.2 Vzdrževanje.....	- 31 -
7.2.1 Posebna navodila za lasersko varjenje	- 31 -

7.2.2	Menjava filtra - varnostni napotki	- 31 -
7.2.3	Menjava filtra	- 33 -
7.3	Odpravljanje motenj.....	- 36 -
7.4	Ukrepi v nujnem primeru	- 36 -
8	Odstranjevanje.....	- 38 -
8.1	Umetne snovi.....	- 38 -
8.2	Kovine	- 38 -
8.3	Filtrirni elementi	- 38 -
9	Dodatek.....	- 39 -
9.1	Izjava ES o skladnosti.....	- 39 -
9.2	UKCA Declaration of Conformity	- 40 -
9.3	Tehnični podatki	- 41 -
9.4	List z merami.....	- 42 -
9.5	Nadomestni deli	- 43 -
9.6	Dodatna oprema.....	- 43 -

1 Splošno

1.1 Uvod

Ta navodila za uporabo so ključna pomoč za pravilno in nenevarno obratovanje izdelka.

Navodila za uporabo vsebujejo ključne napotke za varno, namensko in gospodarno obratovanje izdelka. Njihovo upoštevanje vam pomaga pri preprečevanju nevarnosti, zniževanju stroškov in časov izpada ter poviševanju zanesljivosti in življenjske dobe izdelka. Navodila za uporabo morajo biti ves čas na voljo in jih morajo prebrati ter uporabljati vse osebe, ki izvajajo dela na ali z izdelkom.

Med ta dela med drugim spada:

- upravljanje in odpravljanje motenj med obratovanjem,
- servisiranje (nega, vzdrževanje),
- transport,
- montaža,
- odstranjevanje.

Pridržujemo si pravico do tehničnih sprememb in pomot

1.2 Informacije o avtorskih in sorodnih pravicah

Ta navodila za uporabo je treba obravnavati zaupno in so dostopna le pooblaščenim osebam. Posredovanje tretjim osebam je dovoljeno izključno s predhodnim pisnim soglasjem proizvajalca KEMPER GmbH.

Vsu dokumenti so zaščiteni z zakonom o avtorskih pravicah. Brez izrecnega pisnega dovoljenja je prepovedana vsaka oblika posredovanja, razmnoževanja ali izkoriščanja izvlečkov ter sporočanje njihove vsebine.

Kršitve se kaznujejo in so zavezane k povračilu nastale škode.

Pravice industrijske lastnine, kot so patenti, blagovne znamke ali modeli, so izključno v lasti proizvajalca.

1.3 Napotki za upravljavca

Navodila za uporabo so ključen sestavni del tega izdelka. Lastnik poskrbi, da se upravljavci seznanijo s temi navodili.

Upravljavca mora na podlagi nacionalnih predpisov za preprečevanje nesreč in zaščito okolja ta navodila za uporabo dopolniti z napotki za uporabo, vključno z informacijami o dolžnostih nadzora in poročanja za upoštevanje obratovalnih posebnosti, na primer glede organizacije dela, potekov dela in zaposlenega osebja. Poleg navodil za uporabo in obvezujočih pravil za preprečevanje nesreč, ki veljajo v državi uporabe in na mestu uporabe, je treba upoštevati tudi priznana strokovno-tehnična

pravila za varno in strokovno delo.

Upravljavec brez dovoljenja proizvajalca na izdelku ne sme izvajati nobenih sprememb, nadgradenj in izboljšav, ki bi lahko okrnile varnost! Uporabljeni rezervni deli se morajo skladati s tehničnimi zahtevami, ki jih je določil proizvajalec.

To je pri originalnih rezervnih delih vedno zagotovljeno. Upravljanje, vzdrževanje in transport izdelka lahko izvaja samo usposobljeno in izobraženo osebje.

Treba je jasno določiti pristojnosti osebja za upravljanje, vzdrževanje in transport.

2 Varnost

2.1 Splošno

Izdelek je bil razvit in izdelan v skladu s stanjem tehnike in priznanimi varnostno-tehničnimi pravili. Pri obratovanju izdelka lahko pride do tehničnih nevarnosti za upravljavca oz. do motenj stroja ter druge lastnine, če:

- izdelek upravlja neusposobljeno ali nepodučeno osebje,
- uporaba izdelka ni v skladu z namenom in/ali
- se izdelek nestrokovno servisira.

2.2 Napotki glede znakov in simbolov

▲ NEVARNOST

Ta simbol v povezavi s signalno besedo »Nevarnost« označuje neposredno pretečo nevarnost. Neupoštevanje tega varnostnega napotka privede do smrti ali težkih telesnih poškodb.

▲ OPOZORILO

Ta simbol v povezavi s signalno besedo »Opozorilo« označuje možno nevarno situacijo. Neupoštevanje tega varnostnega napotka lahko privede do smrti ali težkih telesnih poškodb.

▲ PREVIDNO

Ta simbol v povezavi s signalno besedo »Previdno« označuje možno nevarno situacijo. Neupoštevanje tega varnostnega napotka lahko privede do lažjih ali manjših telesnih poškodb. Se lahko uporablja tudi za opozorila pred materialno škodo.

NAPOTEK

Splošni napotki so enostavne nadaljnje informacije, ki ne opozarjajo pred poškodbami ljudi ali materialno škodo.

1. Naštevavanja potrebnih korakov so označena kot številke s piko, pri katerih je pomemben vrstni red.
- S posebno točko so označena naštevavanja delov v legendi ali navodila, pri katerih zaporedje ni pomembno.

2.3 Oznake/znaki, ki jih mora namestiti upravljavec

Upravljaivec je odgovoren, da po potrebi na izdelek in v njegovo okolje namesti dodatne oznake in znake.

Takšne oznake in znaki se lahko nanašajo npr. na predpis za nošenje osebne varovalne opreme.

2.4 Varnostni napotki za upravljalno osebje

Pred uporabo je treba uporabnika izdelka s pomočjo informacij, navodil in izobraževanj poučiti o rokovanju z izdelkom in uporabi ustreznih materialov in pomožnih sredstev.

Izdelek je dovoljeno uporabljati samo v tehnično brezhibnem stanju, v skladu z namenom, ob zavedanju varnosti in nevarnosti ob upoštevanju teh navodil za uporabo! Vse motnje, še posebej tiste, ki lahko poslabšajo varnost, je treba takoj odstraniti!

Vsaka oseba, ki izvaja zagon, upravljanje ali servisiranje, mora v celoti prebrati in razumeti ta navodila za uporabo. Med delom je to prepozno. To velja še posebej za osebje, ki občasno dela na izdelku.

Navodila za uporabo morajo biti ves čas na voljo v bližini izdelka

Za škode in nesreče, ki nastanejo zaradi neupoštevanja navodil za uporabo, se ne prevzema jamstvo.

Upoštevat je treba veljavne predpise o preprečevanju nesreč ter druga splošne priznana pravila o varnostni tehniki in zdravju pri delu.

Pristojnosti za različna opravila v okviru vzdrževanja in servisiranja je treba jasno določiti in upoštevat. Samo tako lahko preprečite napačna ravnanja, še posebej v nevarnih situacijah.

Lastnik zaveže upravljavca in vzdrževalca k nošenju osebne zaščitne opreme. Sem sodijo zlasti varnostni čevlji, zaščitna očala in rokavice.

Dolge lase spnite in ne nosite ohlapnih oblačil ali nakita! Načeloma obstaja nevarnost, da se nekje zataknete oz. da pride do uvlečenja ali raztrganja zaradi gibljivih delov!

Če se na izdelku pokažejo spremembe, ki vplivajo na njegovo varnost, takoj zaustavite delovni proces in dogodek prijavite pristojnemu organu/osebi!

Dela na izdelku lahko izvaja samo zanesljivo, usposobljeno osebje. Upoštevajete zakonsko predpisano minimalno starost!

Osebje, ki se izobražuje, uči, usposablja oz. se nahaja v okviru splošnega izobraževanja, lahko na stroju dela samo pod stalnim nadzorom izkušene osebe!

2.5 Varnostni napotki za servisiranje/odpravljanje motenj

Servisna vrata in vrata za vzdrževanje morajo biti ves čas prosto dostopna.

Opremljanje, vzdrževalna in servisna dela ter odpravljanje motenj se lahko izvaja samo ob izklopljenem izdelku.

Pri vzdrževalnih in servisnih delih vedno zategnite zrahljane vijačne spoje! Če je to predpisano, predvidene vijake zategujte z momentnim ključem.

Na začetku vzdrževanja/popravil/nege še posebno priključke in vijačne spoje zavarujte pred umazanijo in čistilnimi sredstvi.

Upoštevajte intervale za ponavljajoča preverjanja/preglede, ki so predpisani ali navedeni v teh navodilih za uporabo.

Pred demontažo označite, kako je treba dele ponovno sestaviti.

2.6 Opozorila na posebne vrste nevarnosti

⚠ NEVARNOST

Nevarnost zaradi električnega udara!

Dela na električni opremi izdelka lahko izvajajo samo električarji ali usposobljeno upravljalno osebje pod vodstvom in nadzorom električarja v skladu s predpisi elektronike!

Pred odpiranjem izdelka izvlecite omrežni vtič, če je prisoten, in se s tem zaščitite pred neželenim ponovnim vklopom.

Pri motnjah na električnem napajanju izdelka takoj izklopite tipko za vklop/izklop in izvlecite omrežni vtič, če obstaja!

Uporabljajte samo originalne varovalke s predpisanim električnim tokom!

Električni sestavni deli, na katerih se izvajajo redna vzdrževalna dela, popravila ali pregledi, ne smejo biti pod električno napetostjo. Sredstvo, ki ste ga uporabili za odklop, zaščitite pred nezaželenim ali samodejnim ponovnim vklopom. Odklopljene električne sestavne dele naprej preverite glede stanja brez napetosti, potem pa izolirajte sosednje sestavne dele, ki so pod napetostjo. Pri popravilih pazite, da konstruktivnih lastnosti ne spremenite tako, da bi znižali varnost.

Redno preverjajte, ali je kabel poškodovan, in ga po potrebi zamenjajte.



⚠ OPOZORILO

Električni udar pri manjkajoči ozemljitvi!

Pri manjkajoči ali pomanjkljivi ozemljitvi naprav lahko pride do visokih napetosti na izpostavljenih delih ali delih ohišja izdelka, ki lahko v primeru dotika povzročijo hude poškodbe ali smrt.

⚠ OPOZORILO

Električni udar pri priključitvi neustreznega napajanja!

Zaradi priključitve neustreznega napajanja so lahko dotakljivi deli pod nevarno napetostjo. Stik z nevarno napetostjo lahko povzroči hude poškodbe ali smrt.

Za podatke o električnem priključku glejte tipsko ploščico izdelka

Omrežni priključek

Izdelek je zasnovan za omrežno napetost, navedeno na tipski ploščici. Če omrežni kabel ali vtič nista priključena na izdelek, ju je treba namestiti v skladu z nacionalnimi standardi.

⚠ PREVIDNO

Nezadostno dimenzionirana električna napeljava lahko povzroči veliko materialno škodo.

Električni kabel in njegova zaščita morata biti skladna z obstoječim napajanjem. Veljajo tehnični podatki, navedeni na tipski ploščici.

Omrežna zaščita mora biti opremljena z najmanj enim odklopnikom **kategorije C**.

⚠ OPOZORILO**Nevarnost zaradi prevračanja med prevozom!**

Izdelek se lahko med premikanjem zatakne in prevrne. Zaradi velike lastne teže lahko pride do poškodbe oseb.

- Preden izdelek premaknete, na kolesih sprostite zavoro.
- Izdelek premikajte in odlagajte le na ravnih, gladkih talnih oblogah.
- Izdelek premikajte le z ročajem za potiskanje.
- Ročaja za potiskanje ne uporabljajte za dvigovanje izdelka.
- Ne sedite ali plezajte na izdelek.
- Pred premikanjem zložite odsesovalne ročice, če so prisotne, navijte ali odstranite odsesovalne cevi.

⚠ OPOZORILO**Nevarnost za zdravje zaradi delcev dima pri varjenju!**

Ne vdihavajte varilnega prahu/dima! Možne so težke zdravstvene poškodbe dihalnih organov in dihalnih poti!

Varilni dim vsebuje snovi, ki lahko povzročijo raka!

Stik kože z rezalnim in varilnim dimom itd. lahko pri občutljivih osebah povzroči draženje kože!

Popravila in vzdrževalna dela na izdelku lahko izvaja samo usposobljeno in pooblaščen osebje ob upoštevanju varnostnih napotkov in veljavnih predpisov za preprečevanje nesreč!

Da bi preprečili stik s prašnimi delci in njihovo vdihovanje, morate uporabljati kombinezon za enkratno uporabo, zaščitna očala, rokavice in ustrezno dihalno masko s filtrom razreda FFP2 po standardu EN 149.

Pri popravilih in vzdrževanju je treba preprečiti sproščanje nevarnih delcev prahu, da ne more priti do poškodb oseb, ki ne izvajajo teh nalog.

⚠ PREVIDNO**Nevarnost za zdravje zaradi hrupa!**

Izdelek lahko proizvaja hrup; točne podatke najdete v tehničnih podatkih. V povezavi z drugimi stroji in/ali lokalnimi danostmi lahko na mestu uporabe izdelka nastane višja raven zvočnega tlaka. V tem primeru je upravljavec odgovoren, da upravljalnemu osebju zagotovi ustrezno varovalno opremo.

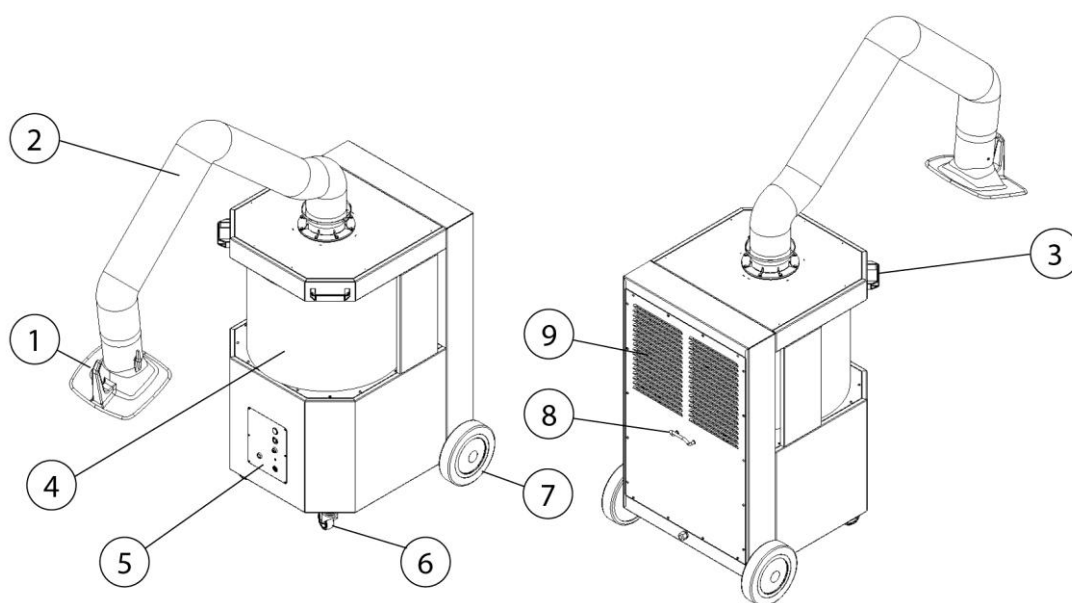
3 Podatki izdelka

3.1 Opis delovanja

Izdelek je kompaktna filtrirna naprava za varilni dim, s katero se pri varjenju nastali varilni dim v bližini mesta nastajanja odsesa in izloči s stopnjo ločevanja več kot 99 %.

Odsesani zrak se čisti v 2-stopenjskem postopku filtriranja in nato dovaja nazaj v prostor.

Izdelek je opremljen s prilagodljivo sesalno roko, katere odsesovalni pokrov je lahko pomičen in ohrani vsak položaj brez pritrdjevanja.



Sl. 1: Položaji na izdelku

Pol.	Oznaka	Pol.	Oznaka
1	Odsesovalni pokrov	6	Usmerjevalna kolesca z zavoro
2	Sesalna roka/Nosilno ogrodje	7	Zadnje kolo
3	Ročaj	8	Kabelski nosilec
4	Filtrirni element	9	Izpust čistega zraka
5	Upravljalni element		

Tab. 1: Položaji na izdelku

3.2 Merilo razlikovanja – preverjeno po W3

Izdelek se proizvaja v dveh različicah:

- **različica – brez testiranja W3**
- **različica – s testiranjem W3**

Pozor

Samo izdelki, označeni z nalepko W3, so bili ustrezno testirani in certificirani.

Glejte tudi poglavje Tehnični podatki: Razred varilnega dima in preskusni standard.

Preizkušeno z W3:

Izdelek je testiral IFA (Inštitut za varnost in zdravje pri delu pri nemških zavodih za socialno nezgodno zavarovanje). Izpolnjuje zahteve za razred ločevanja varilnega dima W3 in je v skladu s standardom EN ISO 21904-1.

Preizkušeni izdelki so označeni z oznako W3-tested (oznaka razreda ločevanja varilnega dima) v obliki nalepke.

Oznaka na izdelku	Pomen/razlaga	Napotek-logotip
W3	Vzorec testiran pri W3 v skladu s standardom preskušanja – glejte poglavje Tehnični podatki	

Tab. 2: Oznaka IFA

3.3 Namenska uporaba

Izdelek je namenjen za odsesavanje in filtriranje varilnih dimov, ki nastajajo pri varjenju kovinskih materialov, na mestu nastanka.

Izdelek se sme uporabljati le za postopke, pri katerih se ne odsesavajo žareče iskre ali vnetljivi delci.

V tehničnih podatkih najdete mere in dodatne podatke o izdelku, ki jih je treba upoštevati.

NAPOTEK



Csak a W3 matricával ellátott termékeket tesztelték és tanúsították ennek megfelelően. Lásd még a Műszaki adatok fejezetet: Hegesztőfüst osztály és vizsgálati szabvány.

NAPOTEK

Pri varjenju legiranih ali visoko legiranih jekel z varilnimi dodatki več kot 5 % kroma/niklja se sproščajo rakotvorne snovi CMR (angl. carcinogenic, mutagenic, reprotoxic – rakotvorno, mutageno ali strupeno za razmnoževanje). V skladu z uradnimi predpisi je dovoljeno v Nemčiji za odsesavanje teh zdravju škodljivih dimnih delcev uporabljati le preverjene in v ta namen odobrene izdelke, ki naj delujejo v tako imenovanem načinu kroženja zraka.

Za zgoraj omenjeni varilni postopek lahko v načinu kroženja zraka obratujejo le izdelki, ki izpolnjujejo zahteve preskusa W3/IFA za razred ločevanja varilnega dima.

Pri odsesavanju varilnega dima s kancerogenimi snovmi, na primer kromati, nikljevimi oksidi in drugimi, je treba upoštevati zahteve TRGS 560 (tehnična pravila za nevarne snovi) in TRGS 528 (varilsko tehnična dela).

NAPOTEK

Nujno upoštevajte podatke v poglavju »Tehnični podatki«.

K namenski uporabi spada tudi upoštevanje napotkov

- za varnost,
- za upravljanje in krmiljenje,
- za servisiranje in vzdrževanje,

ki so opisani v teh navodilih za uporabo.

Drugačna uporaba ali uporaba, ki izhaja nje, velja za nenamensko. Za poškodbe, ki izvirajo iz tega, odgovornost prevzema izključno upravljavec stroja. To velja tudi za samovoljne spremembe na izdelku.

3.4 Okoljski pogoji

Uporaba ali shranjevanje naprave zunaj navedenega območja velja za neustrezno in lahko vpliva na delovanje, zmogljivost odsesavanja in

varovalni učinek v skladu z DIN EN ISO 21904. Proizvajalec ne odgovarja za škodo, ki nastane zaradi tega.

Splošno:

- okoljski zrak brez prahu, kislin, korozivnih plinov ali drugih agresivnih snovi.
- nadmorska višina: do 1000 m [3281 ft].
- samo za ustrezno odobrene izdelke: dovoljeno je delovanje znotraj ali zunaj.

Temperaturno območje okoljskega zraka:

Način delovanja	Delovanje	Transport / skladiščenje
Znotraj (notranje območje)	od +5 °C do +40 °C [od +41 °F do +104 °F]	od -20 °C do +50 °C [od -4 °F do +122 °F]
Zunaj (samo pri odobrenih izdelkih)	od -10 °C do +40 °C [od +14 °F do +104 °F]	od -20 °C do +50 °C [od -4 °F do +122 °F]

Pregl. 3: Temperaturno območje okoljskega zraka

Relativna vlažnost zraka (brez kondenzacije, če ni drugače navedeno):

- **znotraj:** do 50 % pri +40 °C [+104 °F], do 90 % pri +20 °C [+68 °F]
- **zunaj:** do 100 %, vključno z občasno kondenzacijo zaradi vremenskih vplivov

3.5 Splošne zahteve po DIN EN ISO 21904

NAPOTEK

Priključitev cevovoda, sesalnih rok in cevi.

Na izdelek priključeni cevovod, sesalne roke in cevi lahko povzročijo padec tlaka, zato ga mora programer ali uporabnik imeti pod nadzorom.

Priključene komponente morajo biti ustrezne za izdelek in zagotavljati potrebno najmanjšo stopnjo pretoka (zmogljivost odsesavanja).

Pri proizvajalcu je mogoče zahtevati morebitno namestitev kanalizacije.

Priključene komponente je treba redno preverjati, da so pravilno nameščene, da tesnijo in da niso zamašene.

Potrebno zmogljivost odsesavanja morate preveriti na elementu za zajem.

NAPOTEK

Vračanje zraka v ozračje na delovnem mestu

V določenih državah vračanje zraka v ozračje na delovnem ni priporočljivo oz. je prepovedano. Lahko se zgodi, da bo treba odvajanje zraka na prosto opraviti prek kanalizacije.

3.6 Razumno predvidljiva napačna uporaba

Pri izdelku ob upoštevanju namenske uporabe niso možne nobene razumno predvidljive napačne uporabe, ki bi lahko privedle do nevarnih situacij s poškodbami oseb.

Obratovanje izdelka v industrijskih območjih, v katerih je potrebno izpolnjevanje zahtev za protieksplzijsko zaščito, ni dovoljeno.

Dalje je uporaba prepovedana za:

1. Postopke, ki niso navedeni v namenski uporabi in pri katerih odsesani zrak:
 - vsebuje iskre, npr. iz postopkov brušenja, ki lahko zaradi svoje velikosti in količine povzročijo poškodbe filtrirnega medija ali celo požar;
 - vsebuje tekočine in z njimi povezano onesnaženje pretoka zraka s hlapi, ki vsebujejo aerosole in olja;
 - vsebuje lahko vnetljive, gorljive in/ali snovi, ki lahko tvorijo eksplozivne zmesi ali ozračja;

- vsebuje druge agresivne ali abrazivne prahe, ki lahko poškodujejo izdelek in uporabljene filtrirne elemente;
 - vsebuje organske, strupene snovi/deležne snovi, ki se sproščajo pri ločitvi materiala.
2. Mesto postavitve na prostem, kjer je izdelek izpostavljen vremenskim vplivom, saj je izdelek dovoljeno postaviti le v zaprtih stavbah.
Če je morda na voljo različica izdelka za zunanjo uporabo, potem jo je dovoljeno postaviti v zunanjem območju. Pazite na to, da je pri zunanji postavitvi potrebna tudi dodatna oprema.

3.7 Oznake in znaki na izdelku

Na izdelku so nameščene različne oznake in znaki. Če pride do njihove poškodbe ali odstranitve, jih je treba na istem položaju takoj zamenjati z novimi.

Upravljalavec je odgovoren, da po potrebi na izdelek in v njegovo okolje namesti dodatne oznake in znake.

Takšne oznake in znaki se lahko nanašajo npr. na predpis za nošenje osebne varovalne opreme.

V državi, kjer bo izdelek v uporabi, lahko pri proizvajalcu glede na trenutno veljavno zakonodajo naročite potrebne varnostne napotke in piktograme.

3.8 Preostalo tveganje

Kljub konstruktivnim ukrepom za zmanjšanje tveganja in upoštevanju ustreznih standardov, zlasti standardov DIN EN ISO 12100 in DIN EN ISO 21904-1, pri uporabi izdelka ostajajo preostala tveganja.

Ta preostala tveganja izhajajo iz procesnih lastnosti zajemanja in odvajanja varilnega dima in jih ni mogoče v celoti izključiti niti pri pravilnem delovanju.

Vse osebe, ki delajo na ali z izdelkom, morajo poznati to preostalo tveganje in upoštevati navodila, ki preprečujejo, da bi ta preostala tveganja privedla do nesreč ali poškodb.

Obstajajo naslednja preostala tveganja:

- **preostale emisije varilnega dima:** vsega dima in plinov, ki nastajajo med varjenjem, tehnično ni mogoče v celoti zajeti. Zato lahko pride do preostale izpostavljenosti snovem, ki škodujejo zdravju.
- **nevarnost za zdravje zaradi nezadostnega zajema:** v primeru nezadostnega zajema (položaj odsesovalnega pokrova) ali nezadostnem pretoku zraka se lahko zmanjša učinkovitost odsesavanja.

- **nevarnost ob motnjah v delovanju naprave:** ob izpadu ali zmanjšani zmogljivosti naprave se lahko onesnaženje neopazno poveča.
- **izpust nevarnih snovi med vzdrževalnimi deli:** pri rokovanju s filtrirnimi elementi lahko pride do sproščanja nakopičenih škodljivih snovi.
- **nevarnost požara zaradi isker ali vročih delcev:** vsesavanje isker ali žarečih delcev lahko v filtrirnem sistemu povzroči vžig.

Upravljalavec mora v okviru ocene tveganja upoštevati ta preostala tveganja.

⚠ OPOZORILO

Možne so težke zdravstvene poškodbe dihalnih organov in dihalnih poti – nosilce dihalne aparate razreda FFP2 ali več.

Stik kože z delci varilnega dima lahko pri občutljivih osebah povzročijo draženje kože – nosite zaščitna oblačila.

Pred pričetkom postopka varjenja zagotovite, da je izdelek pravilno nastavljen in da obratuje. Filtrirni elementi morajo biti popolni in nepoškodovani.

Priključeni element za zajem mora zanesljivo zajemati varilni dim. Pravilno pozicioniranje najdete v dokumentaciji elementa za zajem.

Pri menjavi vložkov filtra lahko koža pride v stik z izločenimi delcu prahu in zaradi dela se lahko vrtinčijo delci prahu. Zaradi tega morate nositi zaščito za dihala in zaščitna oblačila.

Žareča mesta v filtrirnih elementih lahko povzročijo tlenje – izklopite izdelek, zaprite dušilno loputo v elementu za zajem, če obstaja, ter počakajte, da se izdelek ohladi.

⚠ OPOZORILO

Pri odsesavanju delcev varilnega dima iz postopkov laserskega varjenja lahko – odvisno od materiala, parametrov postopka in obratovalnih pogojev – pride do povečane reaktivnosti odloženega prahu.

V neugodnih razmerah lahko to povzroči segrevanje usedlin prahu in v posameznih primerih tlenje v filtru ali zbiralniku prahu.

To obnašanje je v veliki meri odvisno od posamezne uporabe (npr. material, premazi, onesnaženja, kot sta olje ali mast) in se ne pojavi nujno pri vseh uporabah.

Za zmanjšanje morebitnih tveganj je treba upoštevati zlasti naslednje ukrepe:

- redno preverjanje in praznjenje posode za prah
 - Upoštevanje oziroma prilagajanje intervalov vzdrževanja
 - Različnih vrst prahu ne mešajte
 - Upoštevati pogoje procesa in vplive materialov
-

4 Transport in skladiščenje

4.1 Transport

⚠ NEVARNOST

Možne so življenjsko nevarne zmečkanine pri nalaganju in transportu izdelka.

Zaradi neprimerne dviganja in transportiranja se lahko morebitna paleta z izdelkom prevrne in pade!

- Nikoli se ne zadržujte pod visečim bremenom!
- Pri transportu in dvižnih pripomočkih upoštevajte dovoljeno nosilnost!
- Upoštevajte veljavne predpise za preprečevanje nezgod in varnost pri delu.

Za transport izdelkov na paleti je treba uporabiti ustrezni dvižni voziček ali viličarja.

Težo izdelka lahko odčitete na tipski ploščici.

4.2 Skladiščenje

Izdelek je treba skladiščiti v originalni embalaži pri temperaturi okolice od -20 °C do $+50\text{ °C}$ na suhem in čistem mestu. Embalaže pri tem ne smejo obremenjevati drugi predmeti.

Pri vseh izdelkih je trajanje skladiščenja nekritično.

5 Montaža

NAPOTEK

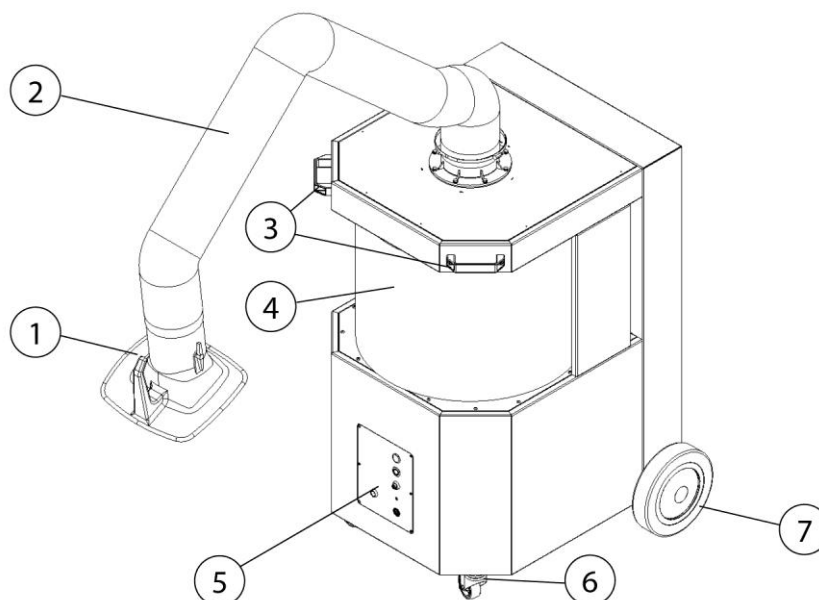
Upravljavec izdelka lahko samostojno montažo izdelka prepusti samo osebam, ki poznajo to nalogo.

Za montažo izdelka sta potrebna dva sodelavca.

Paziti je treba, da ima povratni vodnik varilnega toka med obdelovancem in varilnim strojem nizko upornost ter da se preprečijo povezave med obdelovancem in izdelkom, tako da varilni tok ne more teči nazaj v varilni stroj prek zaščitnega vodnika izdelka.

NAPOTEK

Pri montaži morebitnih obstoječih priključnih naprav upoštevajte priložena navodila.



Sl. 2: Montaža

Pol.	Oznaka	Količina
1	Odsesovalni pokrov	1
2	Sesalna roka + Nosilno ogrodje	1
3	Ročaj	2
4	Filtrirni element	1
5	Upravljalni element	1
6	Usmerjevalna kolesca z zavoro	2
7	Zadnje kolo	2

Tab. 4: Montaža

1. Embalažni material in napenjalne trakove odstranite z izdelka.
2. Ročaje (pol. 3) montirajte na izdelek s priloženimi vijaki.

6 Uporaba

Vsaka oseba, ki se ukvarja z uporabo, vzdrževanjem in popravili izdelka, mora temeljito prebrati in razumeti ta navodila za uporabo in navodila možnih prigradnih izdelkov in dodatne opreme.

6.1 Usposobljenost upravljalnega osebja

Upravljaivec izdelka lahko samostojno uporabo izdelka prepusti samo osebam, ki so seznanjene s to nalogo.

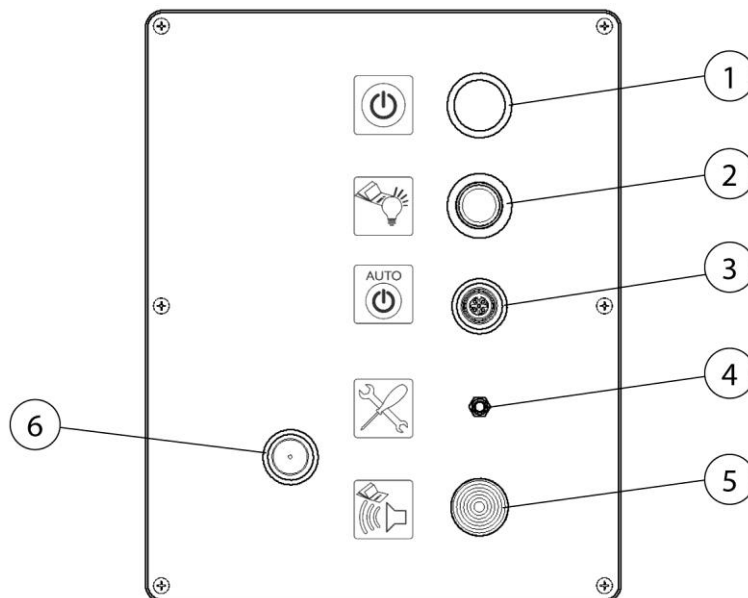
Seznanjenost z nalogo pomeni, da so zadevne osebe usposobljene v skladu s nalogo in da poznajo navodila za uporabo ter zadevna obratovalna navodila.

Izdelek sme uporabljati samo izšolano in podučeno osebje.


Le tako se doseže varno delo vseh zaposlenih brez nevarnosti.

6.2 Upravljalni elementi

Na sprednji strani izdelka so nameščeni upravljalni elementi in priključne možnosti:



Sl. 3: Upravljalni elementi

Pol.	Oznaka	Napotek
1	Stikalo za vklop/izklop z zeleno opozorilno lučjo	
2	Opozorilna luč	
3	Montažna odprtina za priključno vtičnico za avtomatiko za zagon-zaustavitev	Izbirna razširitev
4	Priključna meritev tlaka	Samo za proizvajalčev servis
5	Opozorilna hupa	
6	Tlačno stikalo (zaprto s slepim pokrovom)	Samo za proizvajalčev servis

Tab. 5: Upravljalni elementi

• **Stikalo za vklop/izklop (pol. 1)**

S pritiskom na stikalo se izdelek vklopi in izklopi.

Zelena opozorilna luč stikala pomeni nemoteno delovanje izdelka oziroma pripravljenost na delovanje pri uporabi izbirnega senzorja za zagon-zaustavitev.

• **Opozorilna luč (pol. 2)**

Če sveti rumena opozorilna luč, je prisotna ena od naslednjih motenj:

- sprožilo se je zaščitno stikalo motorja
- napaka v fazah/manjkajoča faza
- potrebna je menjava filtra

Glejte tudi poglavje »Odpravljanje motenj«.

- **Vgradna odprtina za avtomatiko za zagon/zaustavitev (pol. 3)**

Za naknadno vgradnjo avtomatike za zagon/zaustavitev, ki je na voljo kot opcija.

Glejte tudi poglavje »Nadomestni deli in dodatna oprema«.

- **Odprtina za merjenje tlaka (pol. 4)**

Prek tega priključka lahko servis proizvajalca opravlja meritve tlaka.

- **Opozorilna hupa (pol. 5)**

Varno zajemanje varilnega dima je mogoče le z zadostno zmogljivostjo odsesavanja. S povečano nasičenostjo prahu filtra se poveča upornost pretoka in zmogljivost odsesavanja se zmanjša. Takoj ko zmogljivost odsesavanja pade pod minimalno vrednost, se sproži opozorilna hupa. Treba je zamenjati filter.

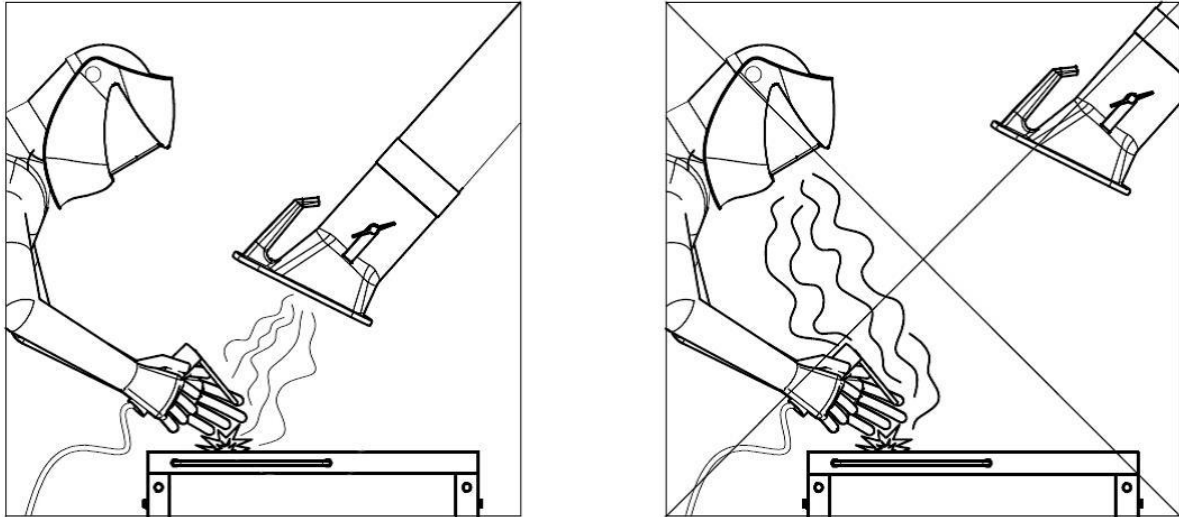
Isto se zgodi, če je dušilna loputa v odsesovalnem pokrovu preveč zaprta ali če je prisotna zamašitev. Glejte tudi poglavje »Odpravljanje motenj«

- **Tlačno stikalo (pol. 6)**

Prek tega priključka lahko servis proizvajalca opravlja nastavljanje.

6.3 Nameščanje odsesovalnega pokrova

Sesalna roka oziroma odsesovalni pokrov sta konstruirana tako, da ju je mogoče z lahkoto nastaviti z roko in dovajati. Pri tem odsesovalni pokrov ohrani svoj nastavljeni položaj brez pritrjevanja. Poleg tega je mogoče sesalno napo in sesalno roko zavrteti za 360°, tako da je mogoče nastaviti skoraj vsak položaj. Za zadostno zajemanje varilnega dima je pomembno, da je odsesovalni pokrov vedno pravilno nameščen. Pravilen položaj lahko vidite na naslednji sliki.



Sl. 4: Nameščanje odsesovalnega pokrova

- Sesalno roko namestite tako, da se odsesovalni pokrov nahaja pribl. 25 cm prečno nad mestom varjenja.
- Odsesovalni pokrov morate namestiti tako, da bo ob upoštevanju termično pogojenega gibanja varilnega dima in razpona sesanja varilni dim gotovo zajet.
- Odsesovalni pokrov vedno primaknite k ustreznemu mestu varjenja.

▲ OPOZORILO

Pri napačno nameščenem odsesovalnem pokrovu oziroma premajhni sesalni moči ni zagotovljeno, da odsesovalni pokrov zadostno zajema zrak, ki vsebuje nevarne snovi. Nevarne snovi lahko prodrejo v predel dihal upravljalnega osebja in povzročijo zdravstvene težave!

6.4 Začetek uporabe

▲ OPOZORILO

Nevarnost zaradi pomanjkljivega stanja izdelka.

Pred začetkom uporabe mora biti montaža izdelka popolnoma zaključena. Vsa vrata morajo biti zaprta in vsi potrebni priključki priključeni.

1. Napajalni kabel izdelka priključite na ustrezno električno omrežje.
2. Napravo vklopite s tipko, označeno z »0« in »I«.

3. Ventilator začne delovati in zelena opozorilna lučka na stikalu naprave označuje nemoteno delovanje.

V primer motnje glejte poglavje »Odpravljanje motenj«.

7 Servisiranje

Navodila v tem poglavju je treba razumeti kot minimalne zahteve. Glede na pogoje obratovanja bodo morda potrebna dodatna navodila, da lahko izdelek ohranite v optimalnem stanju.

Vzdrževalna in servisna dela, opisana v tem poglavju, smejo izvesti le posebej usposobljeni serviserji lastnika.

Za uporabo potrebni nadomestni deli se morajo skladati s tehničnimi zahtevami, ki jih je določil proizvajalec.

To je pri originalnih nadomestnih delih načeloma zagotovljeno!

Poskrbite za varno in okolju prijazno odstranjevanje obratovalnih snovi in nadomestnih delov.

Pri servisnih delih upoštevajte v navodilih za uporabo navedene varnostne napotke.

7.1 Nega

Nega izdelka je v osnovi omejena na čiščenje vseh površin izdelka ter preverjanje filtrirnih vložkov, če obstajajo.

Upoštevajte v poglavju »Varnostni napotki za servisiranje in odpravljanje motenj« navedene opozorilne napotke.

NAPOTEK

Izdelka ne čistite s stisnjenim zrakom! Na ta način bi se lahko delci prahu ali umazanije sprostili v okoljski zrak.

Primerna nega pomaga, da izdelek trajno ohranite v delujočem stanju.

Za optimalno nego in čiščenje prašno lakiranih površin morate upoštevati naslednje:

- izdelek je treba temeljito očistiti vsak mesec oziroma po potrebi.
- Zunanje površine izdelka očistite z ustreznim industrijskim sesalnikom za prah razreda H ali z vlažno mehko krpo/industrijsko vato.
- za trdovratne madeže uporabite običajna gospodinjska čistila. Izogibajte se močnemu drgnjenju.
- ne uporabljajte abrazivnih sredstev oz. takih, ki povzročajo praske.
- ne uporabljajte kislih ali močno alkalnih čistilnih sredstev.
- ne uporabljajte organskih topil, ki vsebujejo estre, ketone, alkohole, ogljikovodike ali podobne snovi.

7.2 Vzdrževanje

Na varno delovanje naprave pozitivno vplivata redno preverjanje in vzdrževanje, ki ju je treba izvajati najmanj enkrat letno.

Razen menjave filtra po potrebi izdelek deluje brez vzdrževanja.

Upoštevajte opozorilne napotke za servisiranje in odpravljanje motenj, ki so navedeni v poglavju »Varnost«.

7.2.1 Posebna navodila za lasersko varjenje

OPOMBA

Če se izdelek uporablja za odsesavanje delcev varilnega dima pri laserskem varjenju, so potrebni krajši intervali vzdrževanja. To velja zlasti za redno pregledovanje posode za zbiranje prahu ter pravočasno praznjenje te posode.

Delci varilnega dima, ki nastajajo pri tem postopku, so lahko bolj reaktivni in se lahko samovnetijo. V primerjavi z običajnimi postopki varjenja je treba skrajšati intervale čiščenja in vzdrževanja. Preprečiti je treba mešanje prahu z delci iz drugih postopkov varjenja ali obdelave. Nivo napolnjenosti posode za zbiranje prahu je treba redno preverjati in ga po možnosti ohranjati čim nižjega.

7.2.2 Menjava filtra - varnostni napotki

Življenjska doba vložkov filtra je odvisna od vrste in količine izločenih delcev.

Z naraščajočo zasičenostjo filtra s prahom se poveča upornost pretoka in zmogljivost odsesavanja izdelka se zmanjša.

Tudi pri izdelkih s samodejnim čiščenjem filtra, če je na voljo, lahko sprijete obloge povzročijo zmanjšanje moči sesanja.

Treba je zamenjati filter!

⚠ OPOZORILO

Nevarnost za zdravje zaradi delcev dima pri varjenju

Ne vdihavajte varilnega prahu/dima! Možne so težke zdravstvene poškodbe dihalnih organov in dihalnih poti!

Varilni dim vsebuje snovi, ki lahko povzročijo raka!

Delci dima pri varjenju v kontaktu s kožo lahko pri občutljivih osebah povzročijo draženje kože.

Da bi preprečili stik s prašnimi delci in njihovo vdihovanje, morate uporabljati kombinezon za enkratno uporabo, zaščitna očala, rokavice in ustrezno dihalno masko s filtrom razreda FFP2 po standardu EN 149.

**⚠ OPOZORILO**

Čiščenje vložkov filtra ni dovoljeno. S tem neizogibno pride do poškodbe elementov filtra, s čimer delovanje filtra ni več zagotovljeno in nevarne snovi prodrejo v vdihovani zrak.

Pri delih, opisanih v nadaljevanju, bodite posebej pozorni na tesnilo glavnega filtra. Le nepoškodovano tesnilo omogoča visoko stopnjo izločevanja izdelka. Glavni filter s poškodovanim tesnilom je treba zato v vsakem primeru zamenjati.

NAPOTEK



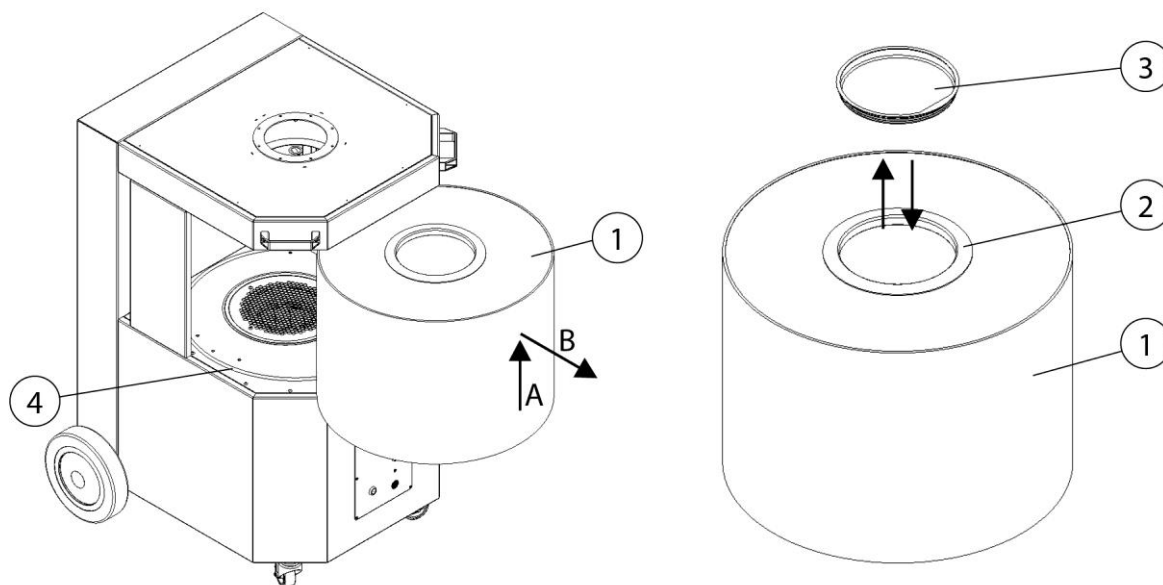
Izdelki z dovoljenjem W3 so preverjeni v skladu z zahtevami razreda ločevanja varilnega dima W3/IFA. (glejte poglavje Tehnični podatki)

Dovoljenje W3 preneha veljati v primeru:

- nenamenske uporabe ali konstrukcijske spremembe izdelka.
 - uporabe neoriginalnih delov, ki niso v skladu s seznamom nadomestnih delov.
-
- Uporabljajte samo originalne nadomestne filtre, saj ti zagotavljajo potrebno stopnjo separacije in so prilagojeni izdelku in podatkom o zmogljivosti.
 - Izdelek izključite s stikalom za vklop/izklop.
 - Izdelek zavarujte pred nenamernim vklopom. Če je na voljo, izvlecite omrežni vtič, oziroma glavno stikalo v položaju 0 zavarujte s ključavnico!
 - Ločite tlačni dovod, če obstaja, in prek ventila odtoka kondenzata sprostite stisnjen zrak, ki se še nahaja v izdelku.

7.2.3 Menjava filtra

Menjavo filtra opravite po naslednjem postopku:



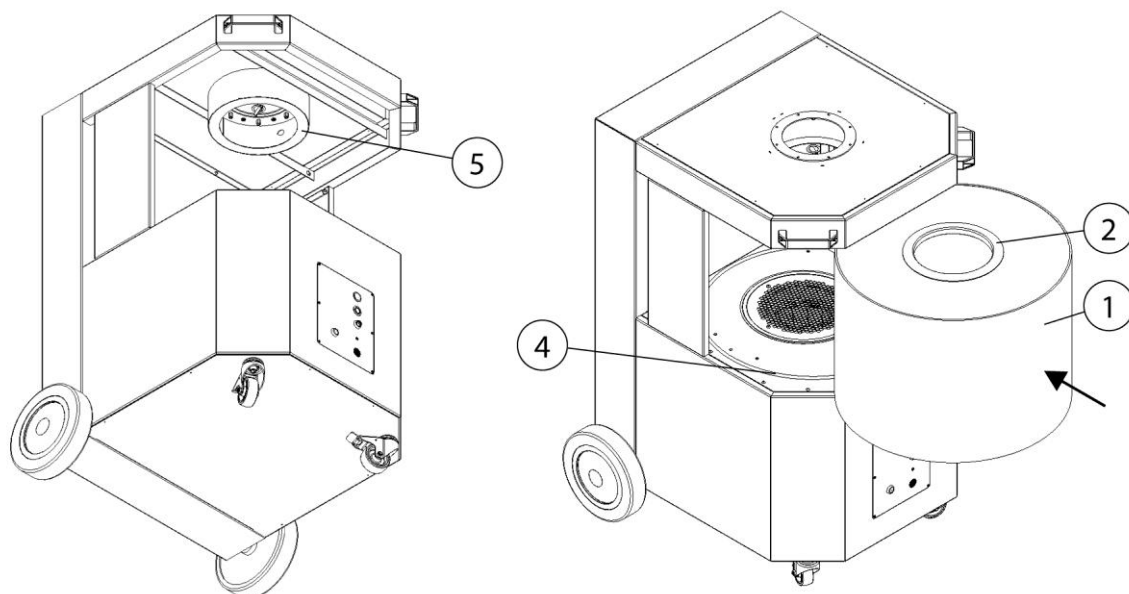
Sl. 5: Menjava filtra – Odstranjevanje filtrirnega elementa

Pol.	Oznaka	Pol.	Oznaka
1	Filtrirni element	3	Pokrovček
2	Tesnilni obroč	4	Nosilni okvir

Tab. 6: Menjava filtra – Odstranjevanje filtrirnega elementa

Menjava filtrirnega elementa:

1. Izdelek izklopite s tipko naprave.
2. Preprečite nenameren ponovni vklop tako, da izvlečete električni vtič iz vtičnice.
3. Novi filtrirni element vzemite iz škatle in odstranite pokrovček (pol. 3). Pri tem pazite na to, da se tesnilni obroč (pol. 2) ne poškoduje.
4. Nasičeni filtrirni element (pol. 1) previdno potegnite iz naprave tako, da ga rahlo dvignete (puščica A + B).
5. Nasičeni filtrirni element neprodušno zaprite s pokrovčkom (pol. 3) novega filtrirnega elementa. Nasičeni filtrirni element odstranite v skladu s predpisi.




Sl. 6: Menjava filtra – vstavljanje filtrirnega elementa

Pol.	Oznaka	Pol.	Oznaka
1	Filtrirni element	4	Nosilni okvir
2	Tesnilni obroč	5	Tesnilna površina

Tab. 7: Menjava filtra – vstavljanje filtrirnega elementa

6. Tesnilno površino (pol. 5) na napravi očistite z vlažno krpo.
7. Novi filtrirni element v obratnem vrstnem redu potisnite v ležišče (pol. 4) v napravi. Pazite na to, da se tesnilni obroč (pol. 2) ne drgne ob tesnilno površino (pol. 5), ker bi se zato lahko deformiral ali uničil.
8. Električni vtič znova priključite v vtičnico in vklopite izdelek. Zelena opozorilna luč tipke naprave sporoča, da je obratovanje brez motenj.

7.3 Odpravljanje motenj

Motnja	Vzrok	Napotek
Vsi delci prahu niso zajeti	Razdalja odsesovalnega pokrova do varilnega mesta je prevelika	Približajte odsesovalni pokrov
	Odprtina za odvod čistega zraka je zamašena	Odprtino za odvod čistega zraka očistite
Aktivira se opozorilna hupa, zelena opozorilna lučka v stikalu ne sveti	Zmogljivost odsesavanja je premajhna, dušilna loputa v odsesovalnem pokrovu je zaprta	Dušilno loputo v odsesovalnem pokrovu odprite do konca
		
Zmogljivost odsesavanja premajhna/je sploh ni	Filtrirni vložki so nasičeni	Zamenjajte filtrirne vložke
Delci prahu izhajajo iz strani čistega zraka	Filtrirni vložki so poškodovani	Zamenjajte filtrirne vložke
Sprožilo se je zaščitno stikalo motorja	Motor je blokiran	Napravo naj preveri električar
Naprava se ne zažene	Ni omrežne napetosti	Napravo naj preveri električar
	Senzor za zagon in zaustavitev (opcijna oprema) je priključen, vendar ni zaznan tok. Postopek varjenja se še ni začel	Začetek postopka varjenja
	Napaka zaporedja faz/manjkajoča faza. Ventilator se ne vrti.	Menjava dveh faz v vtiču CEE s strani električarja

Tab. 8: Odpravljanje motenj

7.4 Ukrepi v nujnem primeru

V primeru požara na izdelku oziroma njegovih morebitnih elementov za zajem je treba izvršiti naslednje ukrepe:

1. Izdelek izključite iz električnega napajanja! Če obstaja; izvlecite električni vtič; glavno stikalo preklopite v položaj 0; odklopite varovalke na napajalnem vodu.
2. Izklopite napajanje s stisnjenim zrakom, če obstaja.
3. Žarišče požara gasite z običajnim gasilnim aparatom na prah.
4. Po potrebi obvestite lokalne gasilce.

⚠ OPOZORILO

Ne odpirajte izdelkov z vzdrževalnimi vrati. Nastajanje ognjenih izbruhov.
V primeru požara se izdelka v nobenem primeru ne dotikajte brez primernih zaščitnih rokavic. Nevarnost opeklin!

8 Odstranjevanje

▲ OPOZORILO

Stik kože z varilnim dimom itd. lahko pri občutljivih osebah povzroči draženje kože!

Demontažna dela na izdelku lahko izvaja samo usposobljeno in pooblaščen osebje ob upoštevanju varnostnih napotkov in veljavnih predpisov za preprečevanje nesreč!

Možne so težke zdravstvene poškodbe dihalnih organov in dihalnih poti.

Za preprečevanje stika in vdihovanja delcev prahu uporabite zaščitna oblačila, rokavice in primeren dihalni aparat!

Pri demontažnih delih se je treba izogibati sproščanju nevarnih delcev prahu, da ne pride do poškodb oseb v okolici.

▲ PREVIDNO

Pri vseh delih na izdelku in z njim upoštevajte zakonske obveznosti za preprečevanje nastajanja odpadkov in primerno recikliranje/odstranjevanje.

8.1 Umetne snovi

Možne uporabljene umetne snovi morate razvrstiti kolikor je to mogoče. Umetne snovi je treba odstraniti ob upoštevanju zakonskih pogojev.

8.2 Kovine

Možne uporabljene kovine je treba ločiti in odstraniti. Odstranjevanje mora izvesti pooblaščen podjetje.

8.3 Filtrirni elementi

Možne uporabljene filtrirne elemente je treba odstraniti ob upoštevanju zakonskih pogojev.

9 Dodatek

9.1 Izjava ES o skladnosti

Oznaka: Filtrirna naprava za varilni dim
Serija: SmartFil
Tip: 64650 (po potrebi drugačna številka izdelka pri drugi različici izdelka)
ID stroja: (serijska številka) glejte tipsko ploščico na izdelku
Izdelek je razvit, zasnovan in izdelan v skladu z Direktivami ES 2006/42/ES – Direktiva o strojih

Izdelek je še vedno v skladu z določbami Direktive EMV 2014/30/EU o nizki napetosti 2011/65/EU – Direktiva o omejevanju uporabe nekaterih nevarnih snovi v električni in elektronski opremi

Družba: Z izključno odgovornostjo
KEMPER GmbH
Von-Siemens-Str. 20, D-48691 Vreden

Uporabljeni so bili naslednji harmonizirani standardi:
EN ISO 12100:2010 Varnost strojev - Splošne smernice za načrtovanje
EN ISO 13857:2019 Varnost strojev - Varnostne razdalje
EN ISO 13854:2019 Varnost strojev - Minimalne razdalje
EN ISO 21904-1:2020 Varnost in zdravje pri varjenju
EN IEC 61000-6-2:2019 Elektromagnetna združljivost - Odpornost na motnje
EN IEC 61000-6-4:2019 Elektromagnetna združljivost - Oddajanje motenj
EN 60204-1:2018 Varnost strojev - Električna oprema
EN ISO 13849-1:2023 Varnost von strojev - Krmiljenja

Celoten seznam uporabljenih standardov, Uredb in specifikacij je na voljo pri proizvajalcu. Priložena so navodila za uporabo izdelka.

Pooblaščenec:
Kemper GmbH, Von-Siemens-Str. 20, 48691 Vreden, Nemčija
Navedena osebi je pooblaščenca za sestavljanje tehnične dokumentacije v skladu s Prilogo VII Direktive 2006/42/ES.



Vreden, 28.05.2026

Kraj, datum

B. Kemper

Direktor

Podatki o podpisniku

9.2 UKCA Declaration of Conformity

Designation: Welding fume filter unit
Series: SmartFil
Type: **64650** (possibly different article numbers for other product variants)
Machine ID: (Serial number) see type plate on product
This product is developed, designed and manufactured in accordance with the UKCA directives
Supply of Machinery (safety) Regulations 2008

The product continues to comply with the provisions of the
Electromagnetic Compatibility Regulations 2016
Electrical Equipment (Safety) Regulations 2016

At the sole responsibility of
Company: **KEMPER GmbH**
Von-Siemens-Str. 20, D-48691 Vreden

The following designated standards and technical specifications have been applied:

BS EN ISO 12100:2010 Safety of machinery - General principles for design
BS EN ISO 13857:2019 Safety of machinery - Safety distances
BS EN ISO 13854:2019 Safety of machinery
BS EN ISO 21904-1:2020 Health and safety in welding and allied processes
BS EN IEC 61000-6-2:2019 Electromagnetic compatibility (EMC) - Part 6-2: Generic standards - Immunity standard for industrial environments
BS EN IEC 61000-6-4:2019 Electromagnetic compatibility (EMC) - Part 6-4: Generic standards - Emission standard for industrial environments
BS EN 60204-1:2018 Safety of machinery - Electrical equipment of machines
BS EN ISO 13849-1:2023 Safety of machinery - Safety-related parts of control systems
BS EN IEC 63000:2018 Technical documentation for the assessment of electrical and electronic products with respect to the restriction of hazardous substances

A complete list of standards, directives and specifications applied is available from the manufacturer. The operating manual belonging to the product is available.
Additional information:

UK Authorised Representative:
United Kingdom KEMPER (U.K.) Ltd.
Venture Court, 2 Debdale Road, Wellingborough, Northamptonshire NN8 5AA
The above-mentioned person is authorized to compile the technical documentation in Schedule 2 of the Supply of Machinery (Safety) Regulations 2008.

Vreden, 28.05.2026
Place, date


B. Kemper

CEO
Identification of the signatory

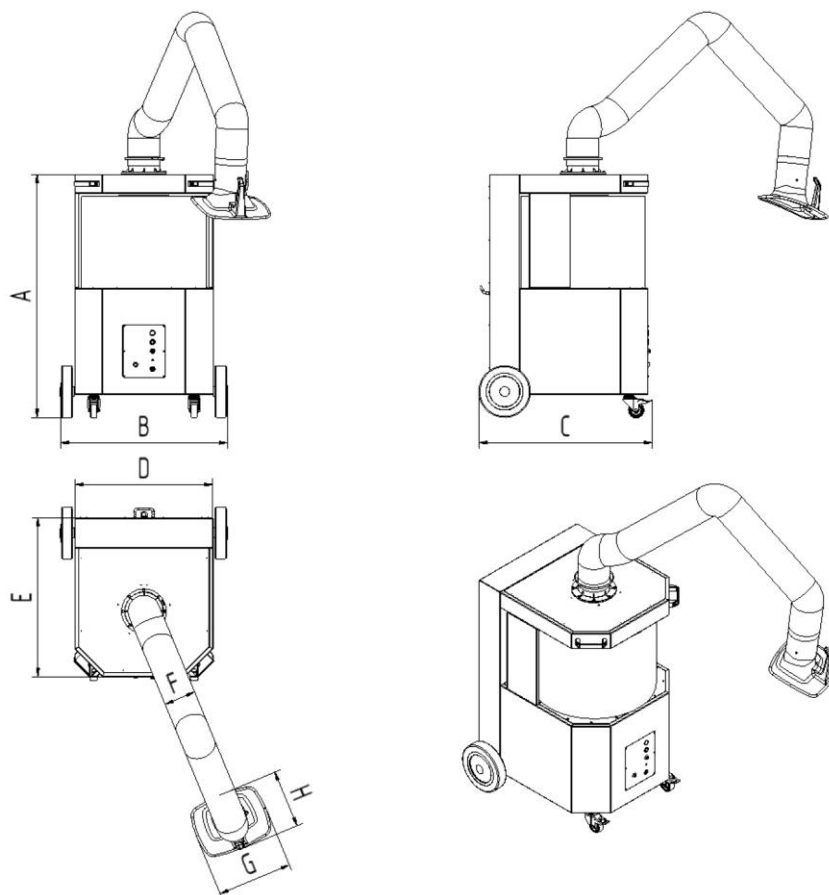
9.3 Tehnični podatki

Opis	Tip
Filter	64650
Stopnje filtra	2
Postopek filtra	Filter za enkratno uporabo
Postopek čiščenja	--
Površina filtra, m ² [ft ²]	25 [269]
Število filtrirnih elementov	1
Skupna površina filtra, m ² [ft ²]	25 [269]
Tip filtra	Safe Change Filter (SCF)
Material filtra	Koprena iz poliestra
Stopnja izločevanja ≥ %	99,5
Razred varilnega dima	W3
Standard preskušanja	DIN EN ISO 21904-1+2
Razred filtra/razred prahu	E12
Osnovni podatki	
Največja zmogljivost ventilatorja m ³ /h [CFM]	3000 [1766]
Zmogljivost odsesavanja m ³ /h [CFM]	1100 [647]
Podtlak Pa [inch WC]	2250 [9]
Najmanjša zmogljivost odsesavanja (prag sprožitve nadzora volumenskega pretoka) m ³ /h [CFM]	750 [441]
Moč motorja kW [hp]	1,5 [2.01]
Priključna napetost/nazivni tok/vrsta zaščite/razred ISO	glejte tipsko ploščico
Dovoljena temperatura okolice (delovanje) °C [°F]	od +5 do +40 [od +41 do +104]
Trajanje vklopa %	100
Raven zvočnega tlaka dB(A)	70
Dovod stisnjenega zraka bar [psi]	--
Potreba po stisnjenem zraku, NI/min. [CFM]	--
Razred stisnjenega zraka	
Mere osnovnega izdelka Š x V x G	glejte list z merami

Teža osnovnega izdelka kg [funt]	127 [280]
Dodatne informacije	
Tip ventilatorja	Radialni ventilator

Pregl. 9: Tehnični podatki

9.4 List z merami



Sl. 7: List z merami

Simbol	Mere, mm [in]	Simbol	Mere, mm [in]
A	1169 [46,0]	E	764 [30,1]
B	795 [31,3]	F	160 [6,3]
C	836 [32,9]	G	360 [14,2]
D	667 [26,3]	H	280 [11,0]

Tab. 10: Preglednica mer – 150 mm [5,9 in] sesalna roka

9.5 Nadomestni deli

Zap. št.	Opis	Št. izd.
1	Filtrirni element 25 m ²	1090675
2	Filtrirni element 42 m ²	1090517
3	Sklop koles	6430007

Pregl. 11: Nadomestni deli in dodatna oprema

9.6 Dodatna oprema

Zap. št.	Opis	Št. izd.
1	Avtomatika za zagon in zaustavitev kot senzor, 5 m priključnega kabla, priključni modul za naprave z 1 roko	94102781
2	Izpušni kanal NŠ 200 za izpušno cev	1350263

Pregl. 12: Nadomestni deli in dodatna oprema

Deutschland (HQ)**KEMPER GmbH**

Von-Siemens-Str. 20
D-48691 Vreden
Tel. +49 2564 68-0
Fax +49 2564 68-120
mail@kemper.eu
www.kemper.eu

United Kingdom**KEMPER (U.K.) Ltd.**

Venture Court
2 Debdale Road
Wellingborough
Northamptonshire NN8 5AA
Tel. +44 1327 872 909
Fax +44 1327 872 181
mail@kemper.co.uk
www.kemper.co.uk

France**KEMPER sàrl**

7 Avenue de l'Europe
F-67300 Schiltigheim
Si vous appelez de France
Tél. +33 800 91 18 32
Fax +33 800 91 90 89
De Belgique ou de l'étranger
Tél. +492564 68-135
Fax +492564 68-40135
mail@kemper.fr
www.kemper.fr

China**KEMPER China**

Floor 2, Building 6
No. 500 Huapu Road
Shanghai 201799
P.R. of China
Tel. +86 (21) 5924-0978
Fax +86 1852-1069-401
info@kemper-china.com.cn
www.kemper.cn.com

Ceská Republika**KEMPER spol. s r.o.**

Pyšelská 393
CZ-257 21 Porčí nad Sázavou
Tel. +420 317 798-000
Fax +420 317 798-888
mail@kemper.cz
www.kemper.cz

United States**KEMPER Fume****Extraction Systems LLC**

31465 Stephenson Hwy
Madison Heights
MI, 48071 USA
ph+1 (312) 815 5656
info@kemper-na.com
kemper-na.com

Canada**KEMPER Fume****Extraction Systems**

1-2, 1249 Seagrave Road
Woodstock, ON, N4T 0A8,
Canada
ph+1 (312) 815 5656
info@kemper-na.com
kemper-na.com

Nederland**KEMPER B.V.**

Demmersweg 92
Begane grond
7556 BN Hengelo
Tel. +492564 68-137
Fax +492564 68-120
mail@kemper.eu
www.kemper.eu

España**KEMPER IBÉRICA, S.L.**

Avda Diagonal, 421 3º
E-08008 Barcelona
Tel. +34 902 109-454
Fax +34 902 109-456
mail@kemper.es
www.kemper.es

India**KEMPER India**

55, Ground Floor, MP Mall
MP Block, Pitam Pura
New Delhi -110034
Tel. +91.11.42651472
mail@kemper-india.com
www.kemper-india.com

Polska**Kemper Sp. z o.o.**

ul. Grzybowska 87
00-844 Warszawa
Tel. +48 22 5310 681
Faks +48 22 5310 682
info@kemper.pl
www.kemper.pl

